




**Explosionsschutz durch Vermeidung von Zündquellen. Ich will Sicherheit und bessere Sicht.**

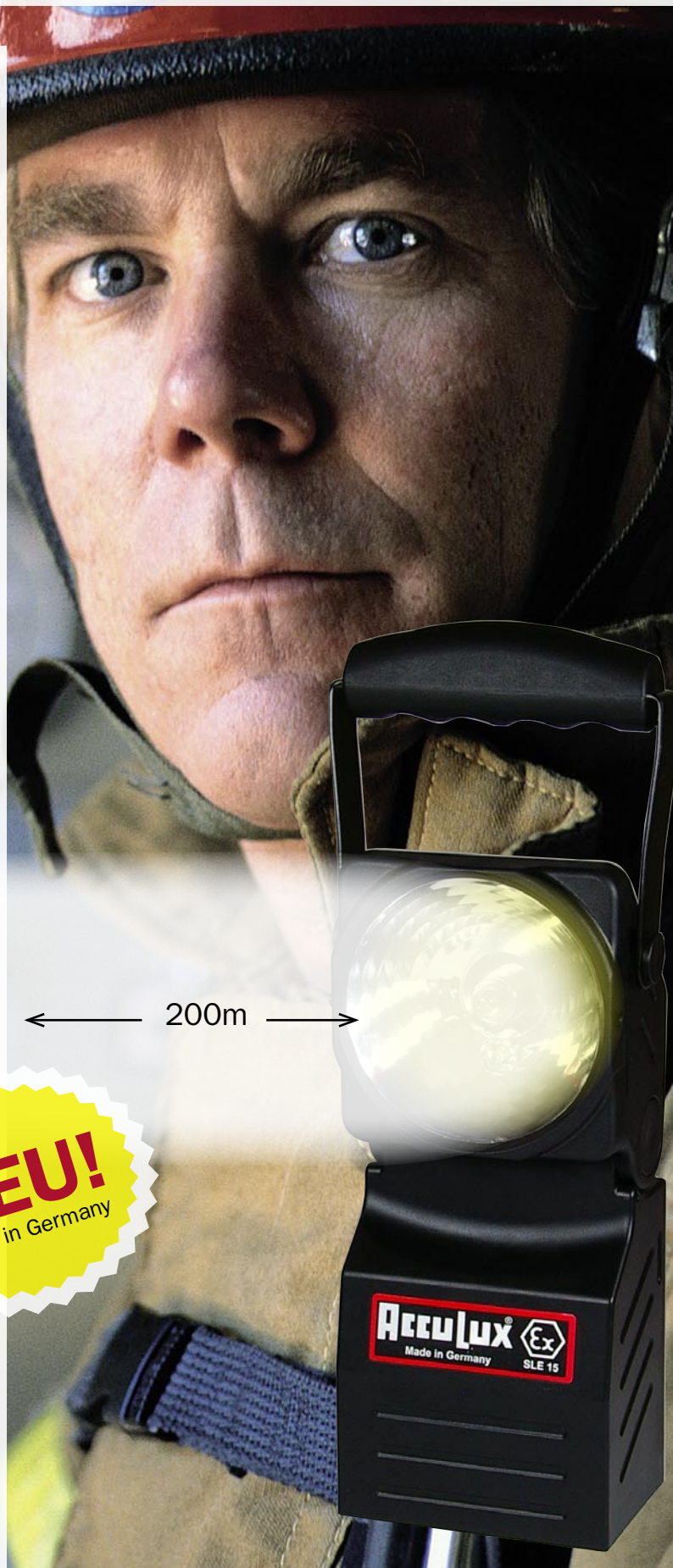


Made in Germany

## **AccuLux EX SLE 15**

**Arbeits- und Notstromleuchte für den Einsatz in gas- und staubexplosionsgefährdeten Bereichen der -Zonen 1, 2, 21 und 22.**

- **Spritzwassergeschützt**
- **Staubdicht**
- **Schutzart IP 64** nach DIN EN 60529 (IEC 529/VDE 047 T1)
- **Leuchtweite ca. 200m**
- **Kfz-Zulassung** (Anhang 1,3.2.9 RL 2006/28/EG)
- **Extrem helle Xenon-Hauptlampe mit Fadenbruchererkennung**
- **LED-Anzeige bei allen Schaltfunktionen**
- **EMV geprüft** (PB 006487 01 F)
- **Eigensicherheit** (nach EN 50020 und EN 61241-11)
- **Wartungsfreier Blei-Gel Akku**
- **Blinkbetrieb der Hauptlampe**
- **Leuchtdauer 85h**  
bei sehr sparsamer LED-Pilotlampe
- **Leuchtdauer 4h bei 3,2W Xenon-Hauptlampe**
- **Leuchtdauer 7h bei 2,0W Xenon-Hauptlampe (alternativ)**
- **Sicherheits-Notlichtfunktion**
- **Ladbar an 230V AC 12 und 24V DC**  
mit Stecker für Bordnetz (Zigarettenanzünder)
- **Unvergleichlich leicht (1100g)**
- **110° schwenkbarer Leuchtenkopf**
- **Made in Germany**



**NEU!**  
Made in Germany

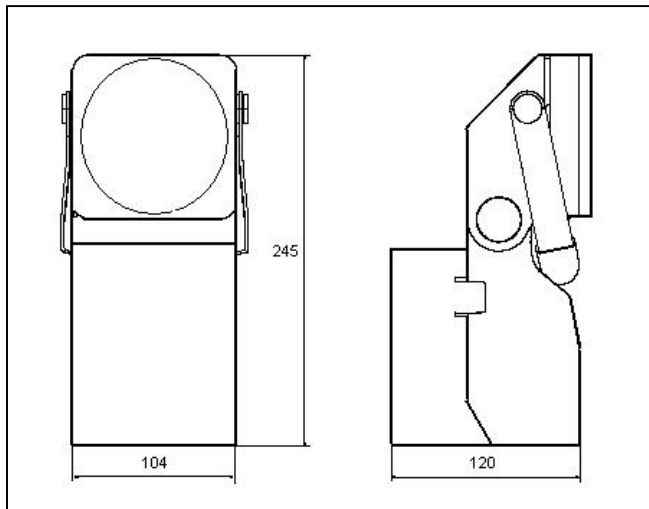


Abb. AccuLux EX SLE 15 Set



## Arbeits- und Notstromleuchten

# AccuLux EX SLE 15 Set



## Sicherheitsleuchte und Ladestation im Verpackungsset

### Beschreibung

Staubdichte und spritzwassergeschützte Sicherheitsleuchte **IP 64** für den Einsatz in staub- und gasexplosionsgefährdeten Bereichen der **Ex-Zonen 1, 2, 21, 22** im robusten Kunststoffgehäuse.

Extrem leichtes und nutzerfreundliches Design.

Maximale Einsatzmöglichkeiten durch 110° schwenkbaren Leuchtenkopf.

Mit Vorsatzscheiben z.B. für den Blinkbetrieb als Warnleuchte. Optimale Energieausnutzung durch wiederladbaren, wartungsfreien Blei-Gel Akkumulator und Einsatz einer hochwertigen Xenon-Glühlampe. Integrierte Fadenbruchererkennung mit automatischer Umschaltfunktion der Xenon- Glühlampe auf die LED-Pilotlampe.

Ladezustandsanzeige durch 4-stufige LED-Kapazitätsanzeige. Ladestation mit optimierter Ladetechnik in minimalen Abmaßen und dadurch Montagemöglichkeiten für kleinste Lücken in KfZ oder Gebäude für 230V AC sowie 24V und 12V DC. Sicherheits-Notlichtfunktion mit der Ladestation.

### Technische Daten

### AccuLux EX SLE 15 Set


Bezeichnung	AccuLux EX SLE 15 Set
Artikelnummer	457481
Gehäusematerial	Polyamid 12 schlagzäh
Schutzart	IP 64
Leuchtmittel Hauptlampe	Xenon 4,0 V / 0,80 A
Leuchtdauer Hauptlampe	4 h
Lichtstrom Hauptlampe	60 lm
Leuchtweite	200 m
Leuchtmittel Pilotlampe	LED
Leuchtdauer Pilotlampe	85 h
Akku	Blei-Gel Akku, 4 V / 3,5 Ah wartungsfrei
Ladezeit	15 h
Schutzklasse Ladeeinheit	II
Gewicht (Set)	1900 g
Maße in mm	104 x 245 x 120 mm
EX-Zone	1, 2, 21 und 22
Ex-Kennzeichnung	II 2 G Ex ib II C T4 / II 2D Ex ibD 21 T 135°C

### Lieferumfang:

Sicherheitsleuchte EX SLE 15 mit Ladestation EX LE 15. Orange und farblose Vorsatzscheibe. Anschlusskabel 230V mit Euro-Stecker und Anschlusskabel 12/24V mit montiertem Bordnetzstecker und Bedienungsanleitung.



## Beschreibung EX SLE 15 (Leuchte)

Staubdichte und spritzwassergeschützte Sicherheitsleuchte IP64 für den Einsatz in staub- und gasexplosionsgefährdeten Bereichen der -Zonen 1, 2, 21, 22 im robusten Kunststoffgehäuse.


Maximale Einsatzmöglichkeiten durch schwenkbaren Leuchtenkopf und Vorsatzscheiben z.B. für den Blinkbetrieb als Warnleuchte.

Optimale Energieausnutzung durch wiederladbaren, wartungsfreien Blei-Gel-Akkumulator und Einsatz einer hochwertigen Xenon-Glühlampe. Integrierte Fadenbrucherkennung mit automatischer Umschaltfunktion der Xenon- Glühlampe auf die LED-Pilotlampe.

Ladezustandsanzeige durch 4-stufige LED-Kapazitätsanzeige.

### Technische Daten

### AccuLux EX SLE 15 (Leuchte)

Bezeichnung	AccuLux EX SLE 15
Artikelnummer	457830
Gehäusematerial	Polyamid 12 schlagzäh
Schutzart	IP 64
Leuchtmittel Hauptlampe	Xenon 4,0 V, 0,80 A
Temperaturbereich	von -20°C bis +40°C
Leuchtdauer Hauptlampe	4 h
Leuchtdauer Blinkbetrieb	8 h
Lichtstrom Hauptlampe	60 lm
Leuchtweite	200 m
Leuchtmittel Pilotlampe	LED
Leuchtdauer Pilotlampe	85 h
Akku	Blei-Gel Akku, 4 V / 3,5 Ah wartungsfrei
Lichtaustritt	ca.94 mm
Kippbereich des Scheinwerferkopfes	nach hinten 90° nach vorne 20°
Gewicht	1100 g
Maße in mm	104 x 245 x 72 mm
EX-Zone	1, 2, 21 und 22
Ex-Kennzeichnung	 II 2 G Ex ib II C T4 / II 2D Ex ibD 21 T 135°C



## Beschreibung EX LE 15 (Ladestation)

Ladestation mit optimaler Ladetechnik in minimalen Abmaßen und dadurch Montagemöglichkeiten für kleinste Lücken in KfZ oder Gebäude für 230V AC sowie 24 + 12V DC.

!! Sicherheits-Notlichtfunktion:  
Ist die Leuchte in der Ladestation und es kommt zu einer Netzspannungsunterbrechung (egal, ob 230V, 24V oder 12V) geht die Hauptlampe an.

### **ACHTUNG!**

Die Ladestation ist nicht explosionsgeschützt und darf daher nicht in einem Bereich mit explosionsfähiger Atmosphäre aufgestellt und betrieben werden.

### Technische Daten

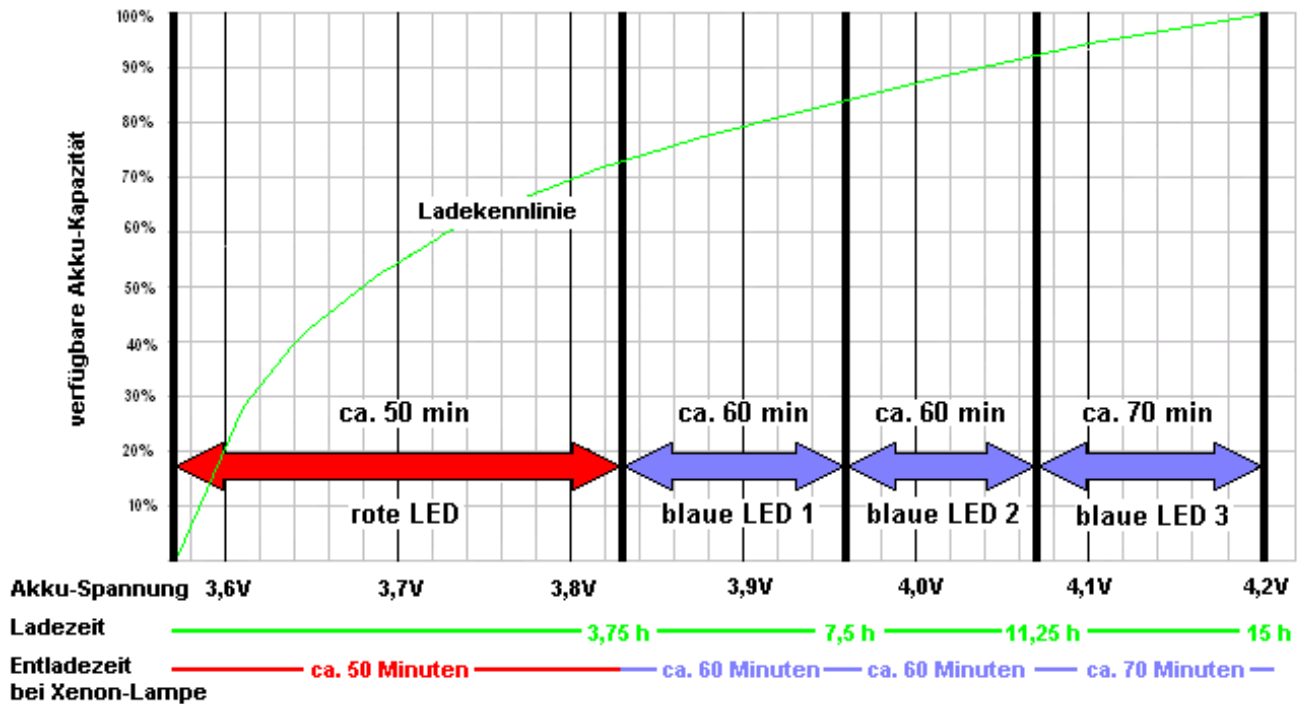
### AccuLux EX LE 15 (Ladestation)

Bezeichnung	AccuLux EX LE 15 (Ladestation)
Artikelnummer	457881
Gehäusematerial	Polycarbonat (ABS)
für Akku	Blei-Gel Akku, 4 V / 3,5 Ah wartungsfrei
Nennspannungsladung	230 V AC; 24 V und 12 V DC
Ladezeit	15 h
Dauerladung	Zulässig durch internes Lade-Management
Tiefentladeschutz für die Batterieladung	11,8 V bei 12 V Nennspannung 23,6 V bei 24 V Nennspannung
Stromaufnahme U/I	230V / 30mA, 12V / 290mA, 24V / 145mA
Schutzklasse	II
Schutzart	IP 20
Gewicht (Ladestation)	400 g
Maße in mm	104 x 125 x 63 mm
Prüfbescheinigung	TÜV geprüft CE 0408



## Entladezeit bei Xenon-Lampe / LED-Anzeige (Status) / Ladekennlinie des Akkumulators

(bei komplett entladenem Akku)



### Artikel- und Bestellnummern

### Zertifikate und Bescheinigungen

#### Komplettsset

Artikelnummer	Bezeichnung
457.481	AccuLux EX SLE 15 SET
bestehend aus:	Leuchte EX SLE 15
	Ladestation EX LE 15
	Kabel 230V
	Kabel mit Stecker 12/24V
	Vorsatzscheibe klar
	Vorsatzscheibe orange

Name	Zertifikats- / Bescheinigungsnummer
EX-Schutz	TÜV-A 07 ATEX 0001 II 2 G Ex ib IIC T4 / II 2D Ex ibD 21 T 135°C
CE-Konformität	Durch unabhängiges Prüfinstitut bescheinigt CE 0408
EMV-Konformität	Durch unabhängiges Prüfinstitut bescheinigt PB 006487 01 F
Zulassung	Durch unabhängiges Prüfinstitut bescheinigt
KfZ-Betrieb	Anhang I,3.2.9 RL 2006/28/EG

#### Ersatzteile

Artikelnummer	Bezeichnung
457830	Leuchte
457881	Ladestation
457890	Gürtelhalterung
457801	Xenon-Lampe 4,0V 0,8A
457802	Xenon-Lampe 4,0V 0,5A
457840	Dichtungsring Reflektor zu Leuchtenkopf
457850	Netz-Kabel 230V
457851	Kabel mit Stecker 12/24V
457870	Vorsatzscheibe klar
457871	Vorsatzscheibe orange
	weitere Vorsatzscheiben auf Anfrage

## Die Schutzarten

eines Gehäuses werden durch das Kurzzeichen IP (International Protection) und eine zweistellige Kennziffer festgelegt.

1. Ziffer Schutz gegen Eindringen von Fremdkörpern und Staub		2. Ziffer Schutz gegen Eindringen von Wasser	
0	Kein Schutz	0	Kein Schutz
1	Schutz gegen Eindringen von großen Fremdkörpern $\varnothing > 50$ mm. Kein Schutz bei absichtlichen Zugang	1	Schutz gegen tropfendes Wasser, das senkrecht fällt (Tropfwasser).
2	Schutz gegen kleine Fremdkörper, $\varnothing > 12,5$ mm. Fernhalten von Fingern o.ä.	2	Schutz gegen schräg fallendes Wasser (Tropfwasser), $15^\circ$ gegenüber normaler Betriebslage.
3	Schutz gegen kleine Fremdkörper, $\varnothing > 2,5$ mm, Fernhalten von Werkzeugen, Drähten u.ä.	3	Schutz gegen Sprühwasser, bis $60^\circ$ zur Senkrechten.
4	Schutz gegen kornförmige Fremdkörper, $\varnothing > 1$ mm, Fernhalten von Werkzeugen, Drähten u.ä.	4	Schutz gegen Spritzwasser aus allen Richtungen.
5	Schutz gegen Staubablagerungen (staubgeschützt), vollständiger Berührungsschutz	5	Schutz gegen Strahlwasser aus allen Richtungen.
6	Schutz gegen Eindringen von Staub (staubdicht), vollständiger Berührungsschutz	6	Schutz gegen schwere See oder starken Wasserstrahl (Überflutungsschutz).
		7	Schutz gegen Eintauchen in Wasser unter festgesetzten Druck- und Zeitbedingungen.
		8	Schutz gegen dauerndes Untertauchen in Wasser.

Die Definition der Zonen (vollständige Definition siehe Richtlinie 1999/92/EG bzw. BetrSichV), in denen explosionsgeschützte Arbeitsmittel eingesetzt werden müssen, teilt sich in gas- und staubexplosive Zonen auf.

Zone		Wahrscheinlichkeit des Auftretens explosionsfähiger Atmosphäre
Gas	Staub	
0	20	langzeitig, häufig oder ständig
1	21	gelegentlich
2	22	sehr selten und wenn, dann nur kurzzeitig

## Die Nomenklatur des EX - Schutzes (Bereich Gas)

